



Серия ICS.

Конденсатоотводчик поплавково-термостатический.

В корпусе из углеродистой стали для горизонтальной или вертикальной установки с термостатическим воздушным вентилем.

Для давлений до 32 бар. Пропускная способность до 27 250 кг/час

Конденсатоотводчики

Описание

Конденсатоотводчики Армстронг серии ICS промышленного назначения, для давлений от 0 до 32 бар.

Простая, но надежная конструкция устройств серии ICS обуславливается использованием высококачественной углеродистой стали. Это обеспечивает долгий срок службы и бесперебойную работу. Полный спектр размеров фланцевых соединений: от 1/2" до 2".

Максимальные рабочие условия

Макс. допустимое давление (для корпуса)¹: 37 бар при 343 °C
 Макс. рабочее давление: 32 бар

Внимание: Перегрев свыше 25 °C может привести к повреждению термостатического клапана выпуска воздуха.

Материалы

Корпус и крышка: ASTM A352 Класс LCB
 Прокладка: Графит
 Седло: Нержавеющая сталь 17-4 PH
 Внутренние элементы: Сталь A351 CF8M
 Золотник: Нержавеющая сталь 17-4 PH
 Дренажное отверстие: Углеродистая сталь
 Термостатический клапан выпуска воздуха: Коррозионостойкий сплав Хастеллой
 Шестигранный болт: ASTM-A193 Класс B7
 ASTM-A194 Класс 2H

Присоединения

Фланцевое ASME B16.5 Класс 150-300 и DIN PN40

Опции

- Встроенный прерыватель вакуума. Добавьте суффикс VB к номеру модели
- Контроллер конденсата. Добавьте суффикс CC к номеру модели

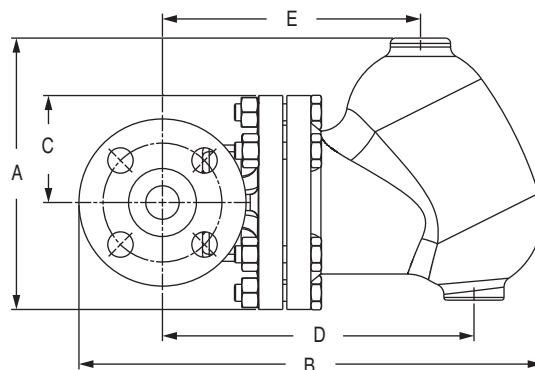
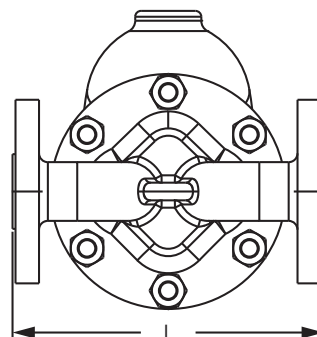


Таблица ST-140-1. Строительная длина и размеры DIN PN40

Размер присоед., мм	15	20	25	40	50
A	188	188	203	278	278
B	304	309	342	411	420
C	70	70	80	122	122
D	213	213	233	238	238
E	173	173	193	238	238
L	150	150	160	230	230
Вес, кг	11	12	20	36	40

Таблица ST-140-2. Строительная длина и размеры ASME B 16.5 Класс 150

Размер присоед., мм	15	20	25	40	50
A	188	188	203	278	278
B	299	306	339	340	412
C	70	70	80	122	122
D	213	213	233	238	238
E	173	173	193	238	238
L	203	205	208	321	313

Таблица ST-140-3. Строительная длина и размеры ASME B 16.5 Класс 300

Размер присоед., мм	15	20	25	40	50
A	188	188	203	278	278
B	304	314	346	415	420
C	70	70	80	122	122
D	213	213	233	238	238
E	173	173	193	238	238
L	209	209	212	327	320
Вес, кг	11	12	20	36	40

Все модели отвечают требованиям ст. 3.3 директивы PED (97/23/EC).

На выделенные модели нанесена маркировка CE в соответствии с PED (97/23/EC).

¹ Рабочее давление и температура могут быть ограничены в зависимости от выбранных фланцев.

Размеры и вес приблизительные. Для уточнения используйте чертежи от производителя. Конструкция и материалы могут изменяться без уведомления.

Armstrong International SA • Belgium

Представительство в России • Россия • Москва • Тел. +7 495 971-87-28 • E-Mail: mail@armstrong.inc.ru

www.armstrong.inc.ru

Серия ICS.

Конденсатоотводчик поплавково-термостатический.

В корпусе из углеродистой стали для горизонтальной или вертикальной установки с термостатическим воздушным вентилем.

Для давлений до 32 бар. Пропускная способность до 27 250 кг/час



Таблица ST-141-1. Модель ICS 15 и 20 мм
Кривые пропускной способности

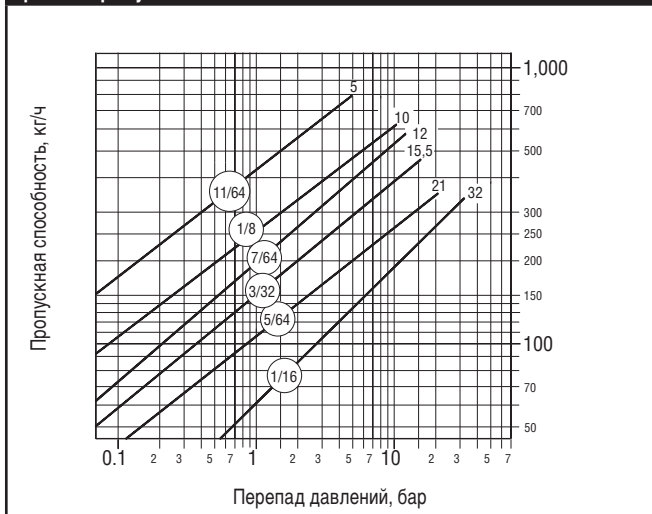


Таблица ST-141-2. Модель ICS 25 мм
Кривые пропускной способности

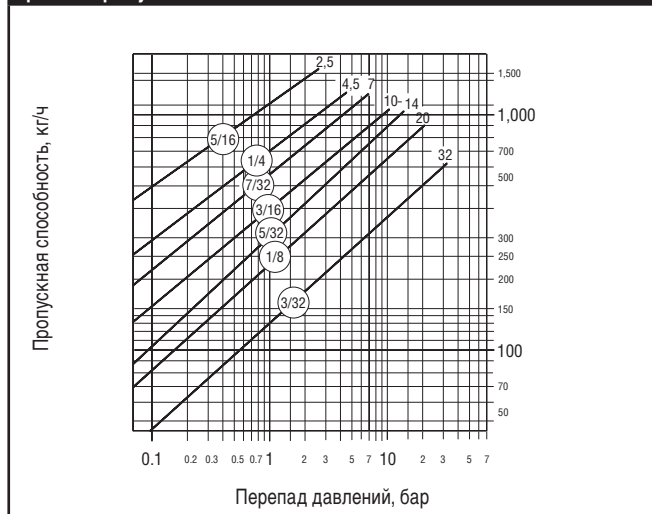


Таблица ST-141-3. Модель ICS 40 мм
Кривые пропускной способности

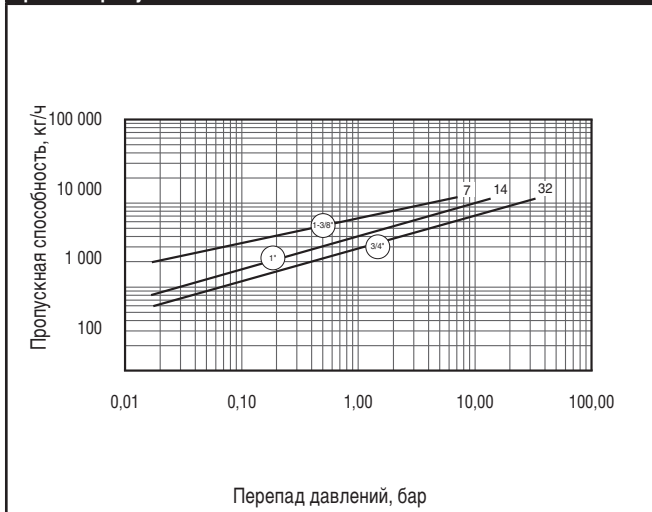
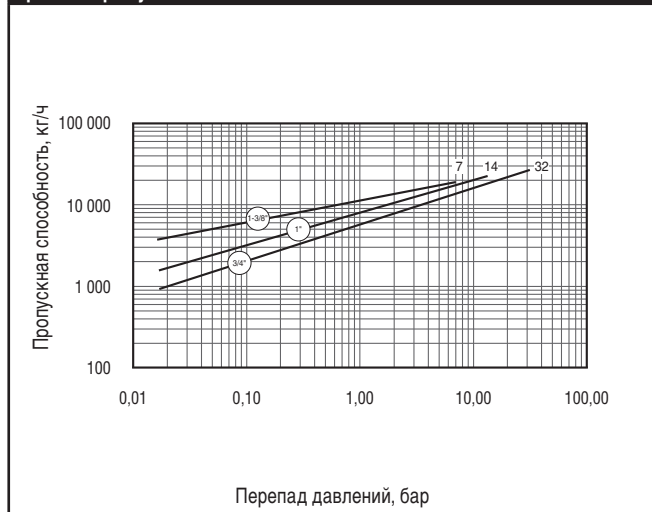


Таблица ST-141-4. Модель ICS 50 мм
Кривые пропускной способности



Прим.: Максимальные рабочие давление и температура ограничены в зависимости от выбранных фланцев.

Таблица ST-141-5. Ограничения для моделей

Тип фланца	PMA/TMA	Седла в зависимости от размера присоед.	
		Присоединение	Седло
ASME B16.5 Кл. 150	14 бар при 200 °C	15-20	11/64-1/8-7/64
		25	5/16-1/4-7/32-3/16-5/32
		40-50	1-3/8-1
ASME B16.5 Кл. 300	37 бар при 343 °C	15-20-25-40-50	доступны все размеры седел
PN40	31 бар при 343 °C	15-20-25-40-50	доступны все размеры седел

* Для определения размера седла см. диаграммы пропускной способности.

Таблица ST-141-5. Как заказать

Давление	Модель	Присоединение	Тип соединения	Направление потока
100	ICS	8	PN40	R
35 = 2,5 бар 65 = 4,5 бар 75 = 5 бар 100 = 7 бар 150 = 10 бар 175 = 12 бар 200 = 14 бар 225 = 15,5 бар 290 = 20 бар 300 = 21 бар 465 = 32 бар	ICS	2 = 15 3 = 20 4 = 25 6 = 40 8 = 50	ASME B16.5 Кл. 150 ASME B16.5 Кл. 300 PN40	L = Слева Направо R = Справа Налево

Размеры и вес приблизительные. Для уточнения используйте чертежи от производителя. Конструкция и материалы могут изменяться без уведомления.